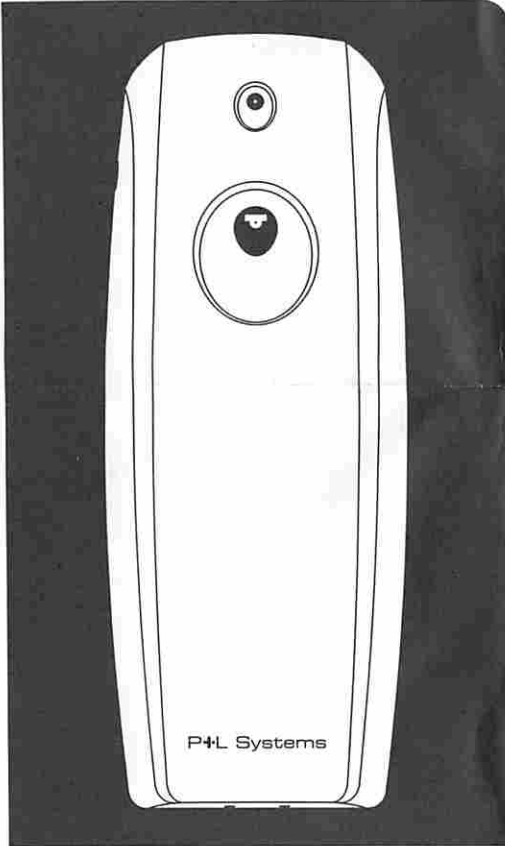


P+L Systems®  
Washroom

LCD  
FRAGRANCE  
DISPENSER



- (F) Diffuseur de Parfum Programmable
- (D) Programmierbarer Dosierender Spender
- (ES) Dispensador Programable
- (I) Dispenser Programmabile
- (NL) Programmeerbare Dispenser
- (P) Programmable Metered Dispenser

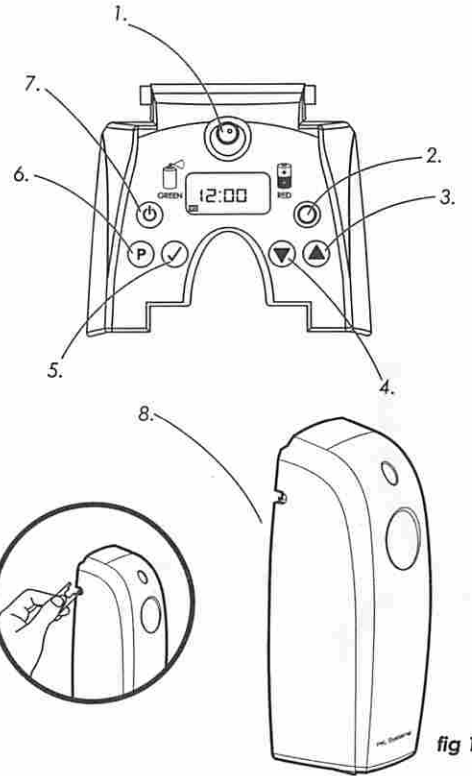


fig 1

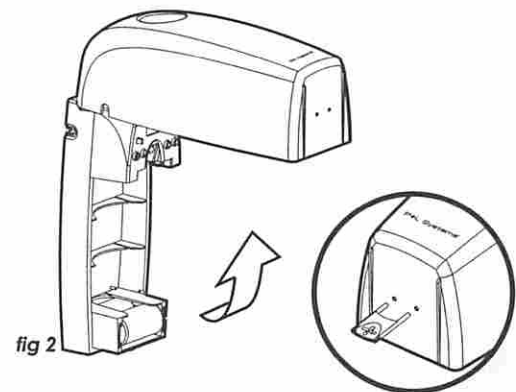


fig 2

R2 0715

**D**

- 01 Einstellasten**
- 1. Zweifarbiges Display
  - 2. Zurücksetzbarer Sprühstoßzähler
  - 3. Hochblättern
  - 4. Runterblättern
  - 5. Akzeptieren
  - 6. Programmieren
  - 7. Ein/Aus
  - 8. Sprühstoßtest

**02 Installation**

- Öffnen Sie den Duftspender mit beiliegendem Schlüssel. (fig 2)
- Halten Sie den Duftspender an die Wand und markieren Sie die zwei Befestigungslöcher mit einem Stift
- Der Duftspender sollte idealerweise mindestens 2 Meter über dem Boden angebracht werden.**
- Nachdem der Duftspender befestigt ist, setzen Sie die Sprühdose und zwei Batterien ein.
- Drücken Sie den Ein / Aus Knopf (7), um den Duftspender einzuschalten.
- Die LED Leuchte blinkt 4 mal auf und gibt einen Testsprühstoß ab. Bitte geben Sie acht, dass Sie das Gerät während des Testsprühstoßes nicht auf Ihr Gesicht richten.**

**03 Einstellung der Uhr**

Um mit der Programmierung zu beginnen, drücken Sie: (P)

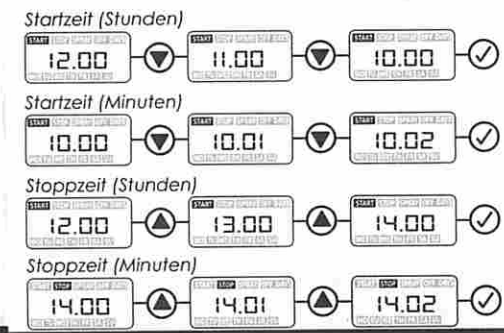


**04 Voreinstellung**

- Der Duftspender ist so voreingestellt, dass er Sprühstöße in einem 15-minütigen Intervall 24 Stunden täglich und 7 Tage die Woche abgibt.
- Bei Werkseinstellung reicht der Inhalt der Duftdose für einen Monat.
- Die Voreinstellung kann, wie im Abschnitt "Programmierung" erläutert, geändert werden.
- Fahren Sie mit Schritt 5, Programmierung, fort.

**05 Programmierung**

Beenden sie Schritt 3 und fahren Sie wie folgt fort:



Tag aus - Beispiel 1: Keine "Aus Tage"

Erwartete Lebensdauer der Duftdose

Tag aus - Beispiel 2: Dienstag und Mittwoch (blinkt schneller, wenn gewählt)

Erwartete Lebensdauer der Duftdose

Erwartete Lebensdauer der Duftdose

Wenn das Wamsymbol zu blinken beginnt, ist das Sprühintervall länger als die eingestellte, tägliche Sprühdauer.

Verkürzen Sie in diesem Fall das Sprühintervall oder verlängern Sie die tägliche Sprühdauer.

**06 Wartung**

- Grüne Kontrollleuchte: Ersetzen der Duftdose
- Rote Kontrollleuchte: Ersetzen der Batterien
- Austausch der Duftdose
  - Schalten Sie den Duftspender mit Hilfe des Ein / Aus Schalters aus. (7)
  - Ersetzen Sie die alte Dose durch eine Neue.
  - Schalten Sie den Duftspender nun mit Hilfe des Ein / Aus Schalters wieder ein. (7)
- Die LED Leuchte blinkt 4 mal auf und gibt einen Testsprühstoß ab. Bitte geben Sie acht, dass Sie das Gerät während des Testsprühstoßes nicht auf Ihr Gesicht richten.**
- Setzen Sie den Sprühstoßzähler zurück, indem Sie die RESET Taste drücken. (2)
- Nach dem Drücken der RESET Taste blinkt die Kontrollleuchte einmal grün und einmal rot.
- Austausch der Batterie
  - Schalten Sie den Duftspender mit Hilfe des Ein / Aus Schalters aus. (7)
  - Die Batterien müssen innerhalb von 60 Sekunden gewechselt werden, um die aktuellen**
  - Ersetzen Sie die alten Batterien durch Neue.
  - Schalten Sie nun den Duftspender mit Hilfe des Ein / Aus Schalters wieder ein. (7)
  - Die LED Leuchte blinkt 4 mal auf und gibt einen Testsprühstoß ab. Bitte geben Sie acht, dass Sie das Gerät während des Testsprühstoßes nicht auf Ihr Gesicht richten.**
- Um einen Sprühstoß manuell auszuführen, drücken Sie bitte den Testsprühknopf mit Hilfe des beiliegenden Schlüssels. (fig 1)